

## SNÍMAČ TLAKU S NAPĚŤOVÝM VÝSTUPEM

typ DC P PG 1

Snímač tlaku typové řady DC PRESS je určen k měření tlaku plynů, kapalin a par. Na odběrové místo se připojuje volitelným šroubením. Vestavěný piezorezistivní senzor převádí tlakové změny na elektrický signál a zabudovaný převodník jej upravuje na unifikovanou velikost. Pro výstupní signály do 5 V může být snímač napájen sníženým napětím min. 7,5 V ss. Ve speciálním provedení lze snímač dodat s napájecím napětím 5 V.

Snímač tlaku lze použít ve všech odvětvích průmyslu, zejména v energetice, chemickém, potravinářském a automobilovém průmyslu.

Snímač je schválen jako stanovené měřidlo podle § 6 a 7 zákona č. 505/1990 Sb. Česko-Slovenským Metrologickým ústavem úřední značkou TCS 173/92 - 1337 a lze jej použít pro obchodní měření.

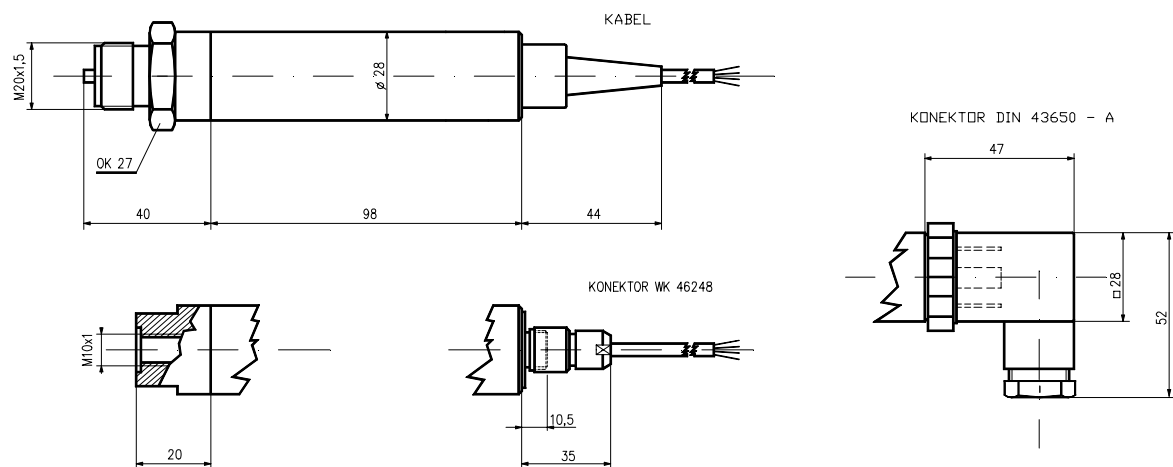
### Základní technické parametry:

Typ:	DC P PG 1
Měřicí rozsahy: (přednostně v řadě R5)	od 0 až 0,01 MPa do 0 až 70 MPa
Přesnost:	0,6 %; 0,4 %; 0,25 %
Kombinovaná chyba (nelin. + hyst. + reprod.):	0,4 %; 0,25 %; 0,15 %
Výstupní signál:	0 až 5 V; 0 až 10 V; 1 až 5 V; 2 až 10 V pro napáj.napětí 5V je výst. signál 2,5V, ev. ±
1V	
Typ převodníku:	3 nebo 4 vodič
Kompenzovaná teplota:	- 20 °C až + 70 °C
Teplotní drift (podle třídy přesnosti) (% / °C)	nuly: 0,035 až 0,02 rozpětí: 0,04 až 0,015
Přetížitelnost:	min. 150 %
Tlaková odolnost:	min. 170 %, max. 105 MPa
Napájení:	24 Vss (7,5 až 36 V)
Příkon (podle výstupního signálu):	0,4 až 0,6 VA (max. 6 mA)
Šroubení (tlak. vstup):	M20x1,5, manometrové M10x1, vnitřní závit podle zvláštního požadavku
Krytí:	IP 54; IP 65; IP 67; (IP 68)
Hmotnost:	0,5 kg
Elektrické připojení:	kabel, konektor DIN 43650, konektor WK 46248
Rozměry (Ø x l):	28 x 130 (150) mm
Zabudovaná ochrana proti přepětí	

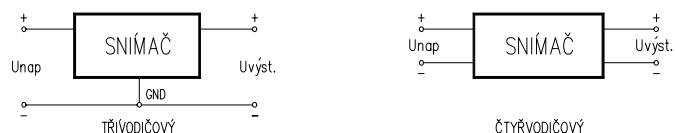
### Pracovní podmínky:

Teplota okolí:	- 30 °C až + 80 °C
Teplota měřeného media:	- 30 °C až + 80 °C
Pracovní poloha:	svislá (libovolná)
Pracovní prostředí: (ČSN 33 0300)	venkovní
Korozní odolnost (použité materiály):	ocel 17 246; 17 348; Hastelloy C276

## Rozměrový náčrt - typ DC P PG 1



## Blokové schema zapojení - napěťové převodníky:



## Pro specifikaci snímače je v objednávce třeba uvést:

- Typ snímače
- Rozsah tlaku [MPa] (přednostně v řadě R 5)
- Přesnost
- Výstupní signál
- Vstupní šroubení:
  - manometrové M 20x1,5
  - vnitřní závit M 10x1
  - podle zvláštního požadavku
- Připojení snímače:
  - kabel, IP 67
  - konektor WK 46248, IP 54
  - konektor DIN 43650 - A, IP 65

## Příklad

DC P PG 1  
0 až 1 MPa  
přesnost 0,6%  
výst.signál 0 až 10 V

M10x1, vnitřní závit

konektor WK 46248

## Na zvláštní požadavek je možno dodat:

- jiné rozsahy tlaku
- výstupní signál s posunutou nulou (např. 2 až 10 V)
- speciální provedení vstupního šroubení (jiný závit, jiný tvar)
- potřebnou délku připojovacího kabelu (standardně je 2,5 m)