

SNÍMAČ ABSOLUTNÍHO TLAKU S NAPĚŤOVÝM VÝSTUPEM

typ DC P PA 1

Snímač tlaku typové řady DC PRESS je určen k měření absolutního tlaku plynů, kapalin a par. Na odběrové místo se připojuje volitelným šroubením. Vestavěný piezorezistivní senzor převádí tlakové změny na elektrický signál a zabudovaný převodník jej upravuje na unifikovanou velikost. Pro výstupní signály do 5 V může být snímač napájen sníženým napětím min. 7,5 V ss. Ve speciálním provedení lze snímač dodat s napáj. napětím 5 V.

Snímač tlaku lze použít ve všech odvětvích průmyslu, zejména v energetice, chemickém, potravinářském a automobilovém průmyslu.

Snímač je schválen jako stanovené měřidlo podle § 6 a 7 zákona č. 505/1990 Sb. Česko-Slovenským Metrologickým ústavem úřední značkou TCS 173/92 - 1337 a lze jej použít pro obchodní měření.

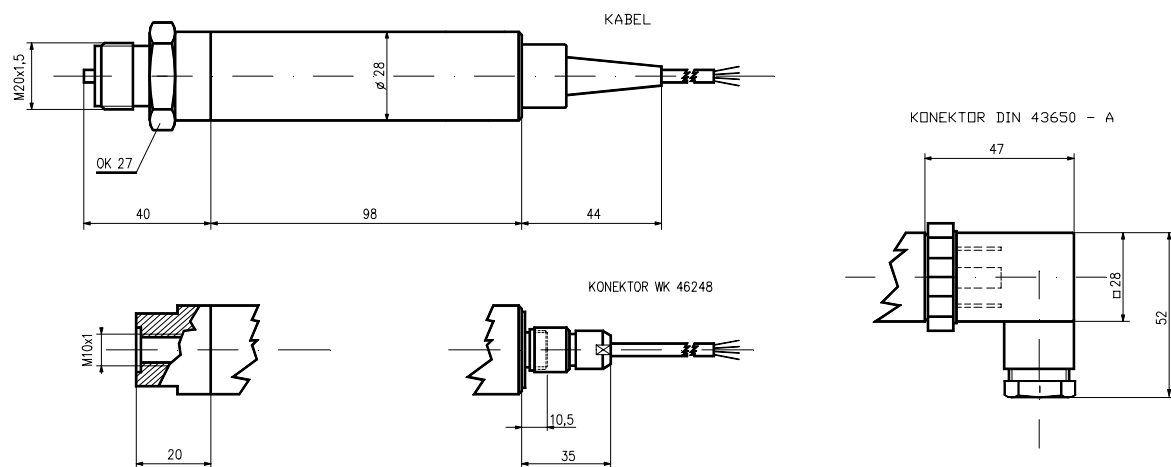
Základní technické parametry:

| | |
|---|---|
| Typ: | DC P PA 1 |
| Měřicí rozsahy: (přednostně v řadě R5) | od 0 až 0,01 MPa abs. do 0 až 6 MPa abs. |
| Přesnost: | 0,6 %; 0,4 %; 0,25 % |
| Kombinovaná chyba (nelin. + hyst. + reprod.): | 0,4 %; 0,25 %; 0,15 % |
| Výstupní signál: | 0 až 5 V; 0 až 10 V; 1 až 5 V; 2 až 10 V pro napáj.napětí 5V je výst. signál 2,5V, ev. ± |
| 1V | |
| Typ převodníku: | 3 nebo 4 vodič |
| Kompenzovaná teplota: | - 20 °C až + 70 °C |
| Teplotní drift (podle třídy přesnosti) (% / °C) | nuly: 0,035 až 0,02 rozpětí: 0,04 až 0,015 |
| Přetížitelnost: | min. 150 % |
| Tlaková odolnost: | min. 170 % |
| Napájení: | 24 Vss (7,5 až 36 V) |
| Příkon (podle výstupního signálu): | 0,4 až 0,6 VA (max. 6 mA) |
| Šroubení (tlak.vstup): | M20x1,5, manometrové M10x1, vnitřní závit podle zvláštního požadavku |
| Krytí: | IP 54; IP 65; IP 67; (IP 68) |
| Hmotnost: | 0,5 kg |
| Elektrické připojení: | kabel, konektor DIN 43650, konektor WK 46248 |
| Rozměry (Ø x l): | 28 x 130 (150) mm |
| Zabudovaná ochrana proti přepětí | |

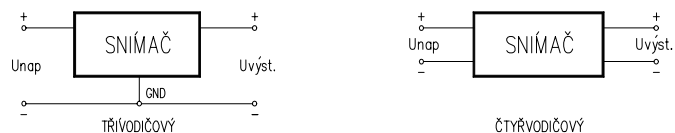
Pracovní podmínky:

| | |
|---------------------------------------|--------------------------------------|
| Teplota: | - 30 °C až + 80 °C |
| Teplota měřeného media: | - 30 °C až + 80 °C |
| Pracovní poloha: | svislá (libovolná) |
| Pracovní prostředí: (ČSN 33 0300) | venkovní |
| Korozní odolnost (použité materiály): | ocel 17 246; 17 348; Hastelloy C 276 |

Rozměrový náčrt - typ DC P PA 1



Blokové schema zapojení - napěťové převodníky:



Pro specifikaci snímače je v objednávce třeba uvést:

- Typ snímače
- Rozsah tlaku [MPa] (přednostně v řadě R 5)
- Přesnost
- Výstupní signál
- Vstupní šroubení:
 - manometrové M 20x1,5
 - vnitřní závit M 10x1
 - podle zvláštního požadavku
- Připojení snímače:
 - kabel, IP 67
 - konektor WK 46248, IP 54
 - konektor DIN 43650 - A, IP 65

Příklad

DC P PA 1
0 až 1 MPa
přesnost 0,6%
výst.signál 0 až 10 V

M10x1, vnitřní závit

konektor WK 46248

Na zvláštní požadavek je možno dodat:

- jiné rozsahy tlaku
- výstupní signál s posunutou nulou (např. 2 až 10 V)
- speciální provedení vstupního šroubení (jiný závit, jiný tvar)
- potřebnou délku připojovacího kabelu (standardně je 2,5 m)