

SNÍMAČ TLAKU S NÍZKOUROVNŮVÝM SIGNÁLEM

typ DC P PG 4

Snímač tlaku typové řady DC PRESS je určen k měření tlaku plynů, kapalin a par v normálních a ztížených provozních podmínkách. Na odběrové místo se snímač připojuje volitelným šroubením. Vestavěný piezorezistivní senzor převádí tlakové změny na elektrický signál. V pouzdru snímače jsou zabudovány obvody teplotních kompenzací a obvody upravující výstupní signál na unifikovanou velikost.

Snímač tlaku lze použít všude, kde je požadováno měření, indikace nebo registrace tlaku a ve všech aplikacích, kdy je snímač přímo napojen na analogovou vstupní stranu počítače.

Snímač je schválen jako stanovené měřidlo podle § 6 a 7 zákona č. 505/1990 Sb. Česko-Slovenským Metrologickým ústavem úřední značkou TCS 173/92 - 1337 a lze jej použít pro obchodní měření.

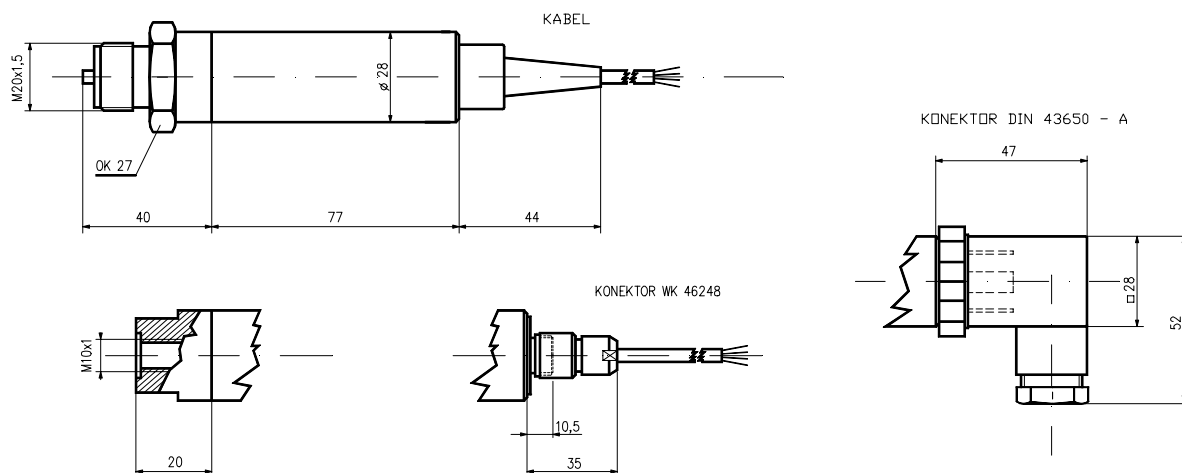
Základní technické parametry:

Typ:	DC P PG 4
Měřicí rozsahy: (přednostně v řadě R5)	od 0 až 0,03 MPa do 0 až 70 MPa
Přesnost:	0,6 %; 0,4 %; 0,25 %
Kombinovaná chyba (nelin. + hyst. + reprod.):	0,4 %; 0,25 %; 0,15 %
Výstupní signál:	5 až 150 mV (podle zvoleného rozsahu)
Kompenzovaná teplota:	- 20 °C až + 70 °C
Teplotní drift (podle třídy přesnosti) (% / °C):	nuly: 0,035 až 0,02 rozpětí: 0,04 až 0,015
Přetížitelnost:	min. 150 %
Tlaková odolnost:	min. 170 %, max. 105 MPa
Napájení:	24 V _{ss} (7,5 až 36 V)
Příkon (podle výstupního signálu):	0,1 VA
Šroubení (tlakový vstup):	M20x1,5, manometrové M10x1, vnitřní závit podle zvláštního požadavku
Krytí:	IP 54; IP 65; IP 67; (IP 68)
Hmotnost:	0,3 kg
Elektrické připojení:	kabel, konektor DIN 43650, konektor WK 46248
Rozměry (Ø x l):	28 x 100 mm
Zabudovaná ochrana proti přepětí	

Pracovní podmínky:

Teplota:	- 30 °C až + 80 °C
Teplota měřeného media:	- 30 °C až + 80 °C
Pracovní poloha:	libovolná
Pracovní prostředí: (ČSN 33 0300)	venkovní
Korozní odolnost (použité materiály):	ocel 17 246; 17 348, Hastelloy C 276

Rozměrový náčrt - typ DC P PG 4



Blokové schema zapojení:



ČTYŘVODIČOVÝ

Pro specifikaci snímače je v objednávce třeba uvést:

- Typ snímače
- Rozsah tlaku [MPa] (přednostně v řadě R 5)
- Přesnost
- Výstupní signál
- Vstupní šroubení:
 - manometrové M 20x1,5
 - vnitřní závit M 10x1
 - podle zvláštního požadavku
- Připojení snímače:
 - kabel, IP 67
 - konektor WK 46248, IP 54
 - konektor DIN 43650 - A, IP 65

Příklad

DC P PG 4
0 až 1 MPa
přesnost 0,6
výst.signál 0 až 20 mV

M10x1, vnitřní závit

konektor DIN 43650 - A

Na zvláštní požadavek je možno dodat:

- jiné rozsahy tlaku
- výstupní signál s posunutou nulou
- speciální provedení vstupního šroubení (jiný závit, jiný tvar)
- potřebnou délku připojovacího kabelu (standardně je 2,5 m)