

„SMART“ SNÍMAČE TLAKU

s číslicovým zpracováním signálu a sériovou komunikací RS 485

typ DC I PG 4S
typ DC I PA 4S

Snímač tlaku je určen k měření tlaku v průmyslových provozech, měřicích laboratořích, v terénu i jinde.

Vestavěný polovodičový piezorezistivní senzor převádí působící tlak na elektrický signál. Uvnitř pouzdra snímače je mikropočítačový převodník, který nejprve převede signál z čidla na číslo, provede všechny potřebné přepočty a korekce parametrů a nakonec převede signál na požadovaný výstupní tvar.

Snímače jsou vyráběny ve standardním provedení se sériovým rozhraním RS 485. Komunikace probíhá prostřednictvím komunikačního protokolu HART nebo ADAM. Změna měřicího rozsahu, posun nulové hodnoty, změna časové konstanty a další programovatelné funkce jsou dostupné přímo na výstupním signálu pomocí speciálního obslužného softwaru, který je součástí dodávky. Pro připojení PC ke snímači slouží jednorúčelový propojovací kabel.

Základem snímače je spolehlivé a dlouhodobě ověřené křemíkové piezorezistivní čidlo tlaku, známé z jiných typů snímačů DC Press.

Pouzdro snímače i vstupní oddělovací membrána jsou zhotoveny z nerezavějící austenitické oceli a slitiny Hastelloy. Všechny součásti pouzdra a měřicího modulu jsou navzájem spojeny mikroplazmovým svarem. Snímač proto nemá s výjimkou utěsnění kabelu žádná těsněná místa ani o kroužky.

Základní technické parametry:

Typ:	DC I PG 4S (případně PA 4 S pro absolutní tlaky)
Měřicí rozsahy:	od 0 až 20 kPa do 0 až 70 MPa přednostně dleřady R5 (násobky čísel 1,6; 2,5; 4; 6)
1;	
Kombinovaná chyba (nelin. + hyst. + reprod.):	0,1 %; (0,05 %)
Nelinearita (BSL)	max 0,05
Hystereze	max 0,03
Kompenzovaná teplota:	- 30 °C až + 80 °C
Přetížitelnost:	min. 150 %, na vyžádání až 1000 %nebo 90MPa
Tlaková odolnost:	min. 200 %, ev. až 1000%
Vstupní šroubení	M20x1,5, M10x1 vnitřní, ev. jiné
Napájení:	24 Vss (ev. 9; 12 Vss podle typu převodníku)
Příkon (podle výstupního signálu):	max 0,3 VA
Výstupní signál:	sériová linka RS 485 protokol HART, ADAM- ADVANTECH, ev. jiný
Krytí:	IP 54, IP 65 ev. IP68 podle pouzdra
Hmotnost:	cca 0,25 kg
Elektrické připojení:	integrální kabel, konektor DIN, konektor WK...
Rozměry (Ø x l):	32 x 150 mm

Pracovní podmínky:

Teplota okolí:	- 30 °C až + 80 °C
Teplota měřeného media:	- 30 °C až + 80 °C, krátkodobě 120°C
Pracovní poloha:	svislá (libovolná)
Pracovní prostředí: (ČSN 33 0300)	venkovní, mokré
Korozní odolnost (použité materiály):	ocel 17 246; 17 348, Hastelloy C 276 pryž 3115; PE (PVC-H)

Programovatelné funkce :

Změna měřicího rozsahu (max 1 : 10)
Změna (posuv) nulové hodnoty
Reverzace výst. signálu
Změna techn. jednotek
Softwarová filtrace - konstanta tlumení

Příslušenství :

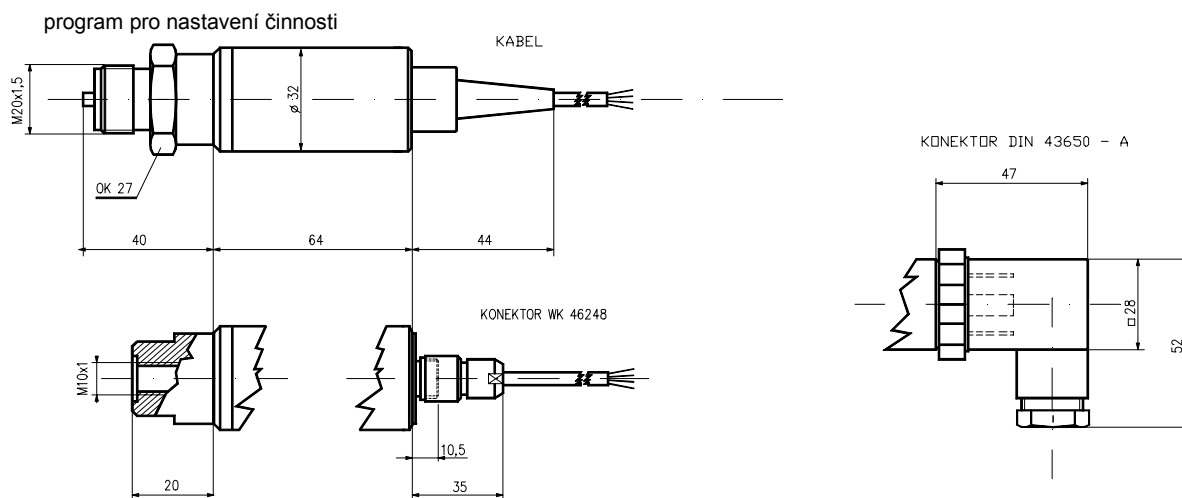
komunikační kabel k připojení PC



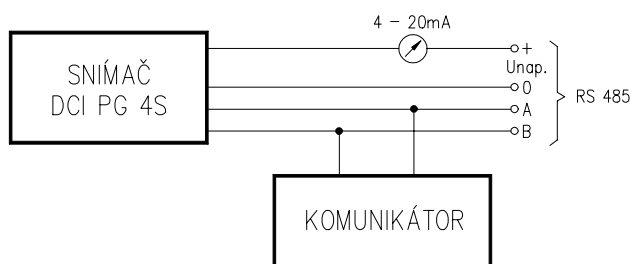
Prvního pluku 12a, 186 00 PRAHA 8, Česká republika

telefon: (02) 231 59 42
tel, fax & záznamník: (02) 248 168 58
Internet e-mail: datacon@mbox.vol.cz

Rozměrový náčrt : DC I PG 4S, DC I PA 4S



Blokové schéma zapojení :



Pro specifikaci snímače je v objednávce třeba uvést:

- Typ snímače
- Rozsah tlaku (přednostně v řadě R 5)
- Přesnost
- Výstupní signál
- Požadovaný způsob připojení
- Zvláštní požadavky

Příklad

DC I PG 4S
0 až 10 MPa.
přesnost 0,1
RS485, prot. ADAM 4000
konektor DIN
napájení 12 V

Na zvláštní požadavek je možno dodat:

- jiné rozsahy tlaku
- potřebnou délku připojovacího kabelu (standardní délka je 2,5 m)
- příslušenství:
 - napájecí zdroj DC P NZ 1xx (pro napájení 1 snímače)
 - napájecí zdroj DC P NZ 6xx (pro napájení až 6 snímačů)